

Potence mobile

Réf : 300 824

Potence compacte tous types de sols - 450 kg

Description

Potence mobile sur roues tout terrain déale pour le levage et la manutention de charges lourdes et / ou encombrantes sur chantier ou en atelier.

Équipé de 4 roues 2 roues avant rigides ø400 mm et 2 roues arrière directrices ø250 mm, avec frein.

Capacité : 450 kg

Poids : 159 kg (sans contrepoids) 447 kg (avec contrepoids)



Les + du produit

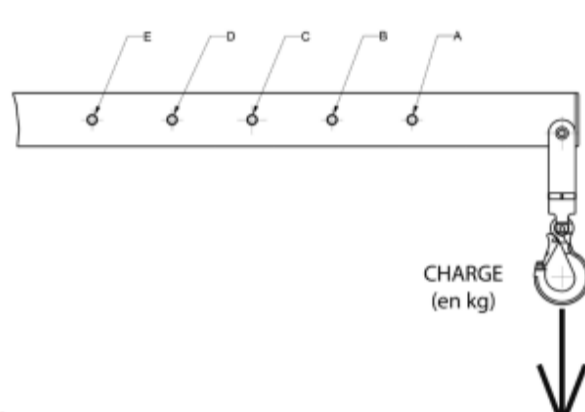
Flèche réglable en 5 positions

- Déplaçable en charge sur tous types de sols (industrie, chantier, ...).
- Un groupe hydraulique manuel, fiable et très simple d'utilisation, permet l'élévation et / ou la descente du bras de potence.
- Robuste, fiable et simple d'utilisation.

- Utilisation de levage de matériels et matériaux sur chantier, pour opérations de manutention en atelier, pour la pose de vitrages, de bornes de parking et pour les travaux souterrains, ...
- Éléments amovibles ou pliables pour faciliter le transport et l'installation sur chantier.
- Portée importante grâce aux contrepoids amovibles, sa poignée de manœuvre et son mât central, pliables, qui facilitent les opérations de transport et de mise en œuvre sur les chantiers.
- Son encombrement réduit permet le passage dans des endroits étroits sans modification.

Charges maximales d'utilisation (CMU):

	A	B	C	D	E
CMU (en kg)	450	390	330	280	260

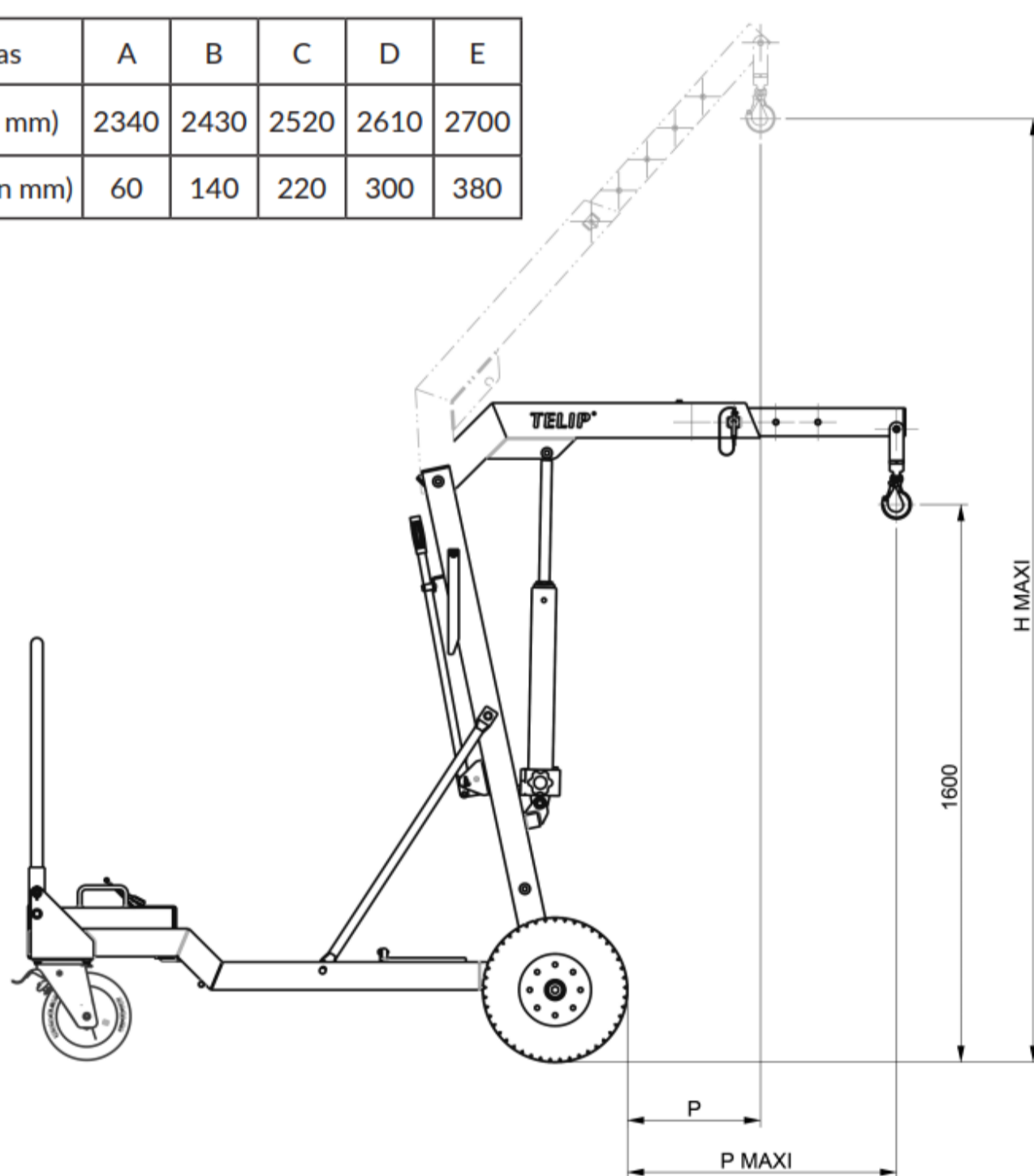


Portées maximales à l'avant des roues (P maxi), à H = 1600 m

Position du bras	A	B	C	D	E
Portée maxi (en mm)	520	640	760	880	1000

Hauteurs de levage maximales (H maxi) :

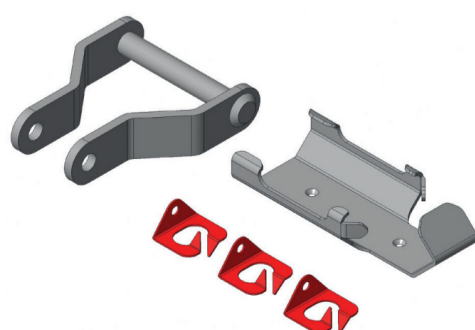
Position du bras	A	B	C	D	E
Hauteur maxi (en mm)	2340	2430	2520	2610	2700
Portée à H maxi (en mm)	60	140	220	300	380



Caractéristiques

Modèle	TP-300824
Hauteur de levage max.	2700 mm
Portée avant des roues max.	1000 mm
Diamètre roues avant	400 mm
Diamètre roues arrière	250 mm
Contrepoids	13 x 22 kg
Charge	450 kg
Poids (sans/avec contrepoids)	159 kg / 447 kg

Option & accessoires



Kit d'adaptation pour PALANBOX
Ref : 300 932