

Potence mobile

Réf : 300 820

Potence compacte pour endroits exigus - 200 kg

Description

Potence mobile sur roues compacte et légère adaptée pour l'élévation et la manutention de charges dans des endroits très exigus.

Équipé de 4 roues 2 roues avant rigides $\varnothing 250$ mm et 2 roues arrière directrices $\varnothing 180$ mm, avec frein.

Capacité : 200 kg

Poids : 93 kg (sans contrepoids) 292 kg (avec contrepoids)

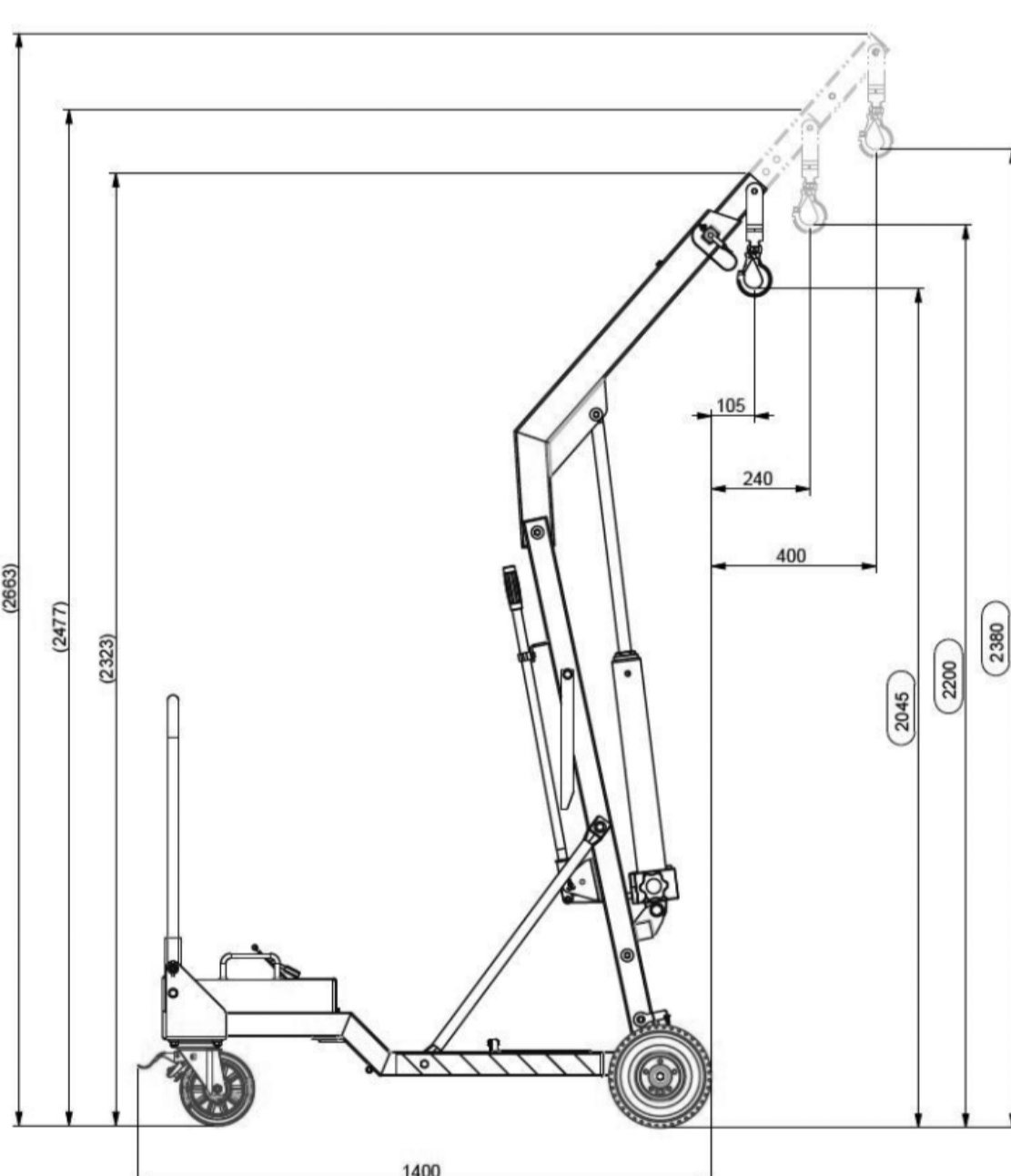
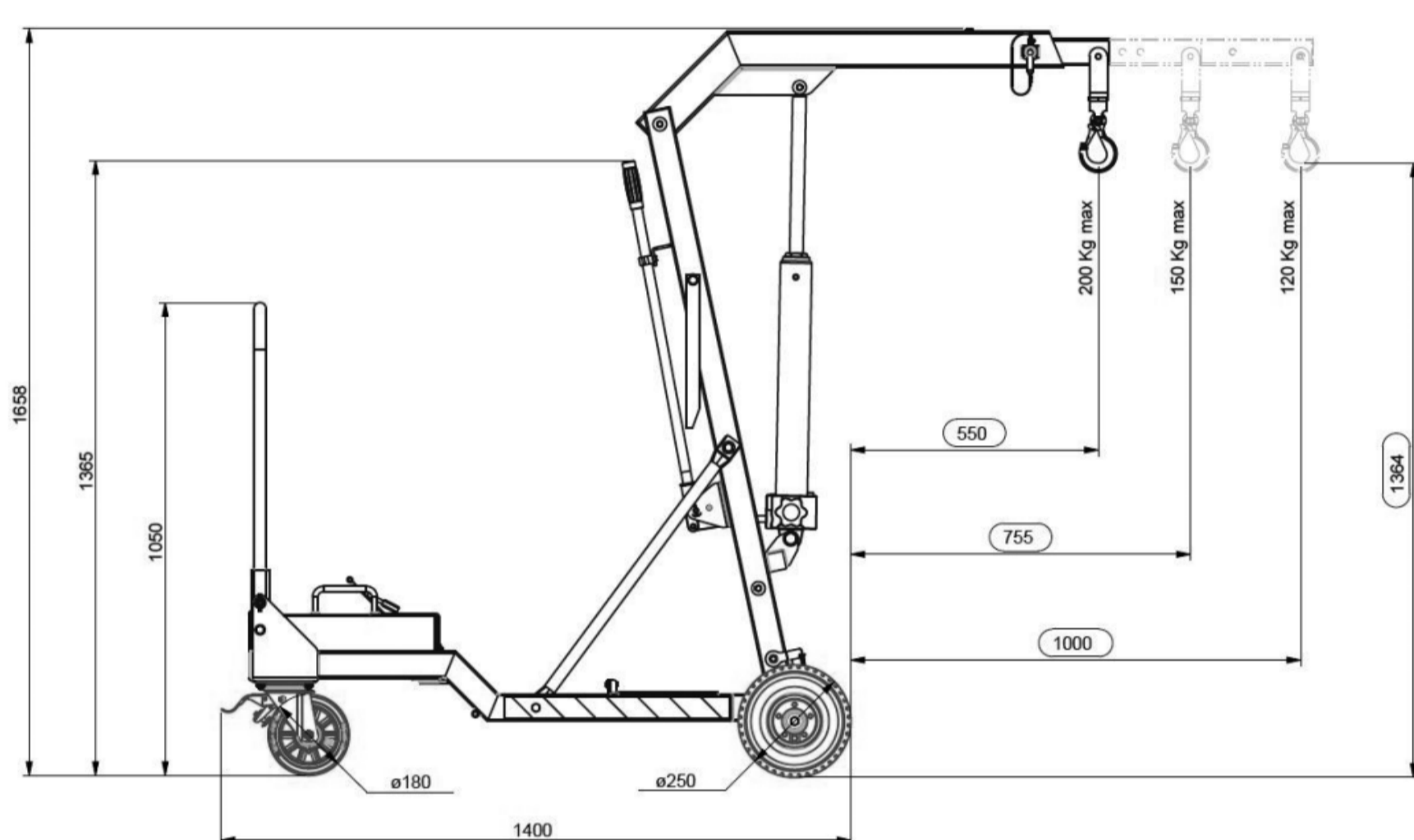


Les + du produit

Flèche réglable en 3 positions

- Déplaçable en charge sur tous types de sols (industrie, chantier, ...).
- Un groupe hydraulique manuel, fiable et très simple d'utilisation, permet l'élévation et / ou la descente du bras de potence.
- Robuste, fiable et simple d'utilisation.

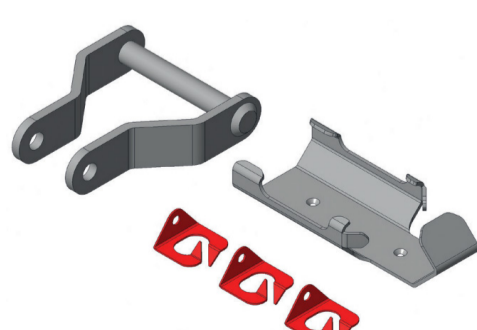
- Utilisation de levage de matériels et matériaux sur chantier, pour opérations de manutention en atelier, pour la mise en place d'outillages en industrie et pour les travaux souterrains, ...
- Compacte et légère, facilement manipulable.
- Éléments amovibles ou pliables pour faciliter le transport et l'installation sur chantier.
- Portée importante grâce aux contrepoids amovibles, sa poignée de manœuvre et son mât central, pliables, qui facilitent les opérations de transport et de mise en œuvre sur les chantiers.



Caractéristiques

Modèle	TP-300820
Hauteur de levage max.	2380 mm
Portée avant des roues max.	1000 mm
Diamètre roues avant	250 mm
Diamètre roues arrière	180 mm
Contrepoids	9 x 22 kg
Charge	200 kg
Poids (sans/avec contrepoids)	93 kg / 292 kg

Option & accessoires



Kit d'adaptation pour PALANBOX
Ref : 300 931