

# Diabie caisse porte-bouteilles élingable

Réf : SAC30

## Diabie transportable par potence - 250 kg

### Description

Diabie en forme de caisse pour support de 2 bouteilles ou autre outil élingable et transportable par potence.

Équipé de crochets pour fixation câble à l'intérieur de la caisse, et de roues gonflables.

Capacité : 250 kg

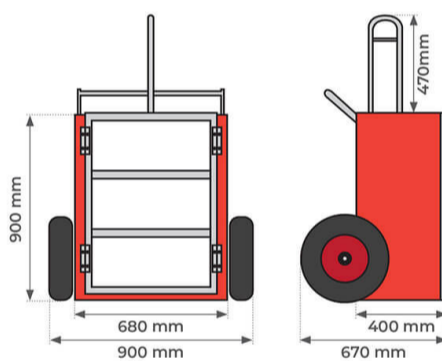
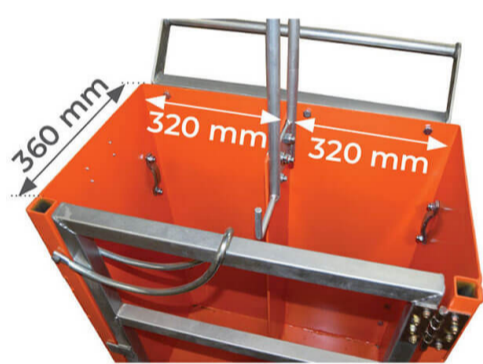
Poids : 77 kg



### Les + du produit

Diabie élingable

- Roues gonflables Ø 400 mm.
- Crochets pour fixation câble à l'intérieur de la caisse.
- Facilité de manipulation car ensemble très équilibré.
- Finition peinture époxy et portillon en acier galvanisé.



### Caractéristiques

Modèle	ST-SAC30
Dimensions (Lxl)	900 x 670 mm
Hauteur	1370 mm
Nombre de bouteilles max.	2
Diamètre bouteilles	320 mm
Type de roues	Gonflables
Diamètre roues	400 mm
Charge	250 kg
Poids	77 kg