

Rouleur à chenilles pour charges lourdes

Réf : RS10 / RS20 / RS30 / RS40

Rouleur de meubles - 10 000 à 60 000 kg

Description

Rouleur à chenilles permettant le déplacement de charges très lourdes comme meubles ou machines, de 10 à 60 tonnes.

Dimensions : 206 x 100 x 67 mm à 380 x 168 x 125 mm

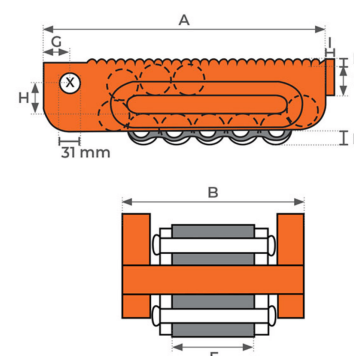
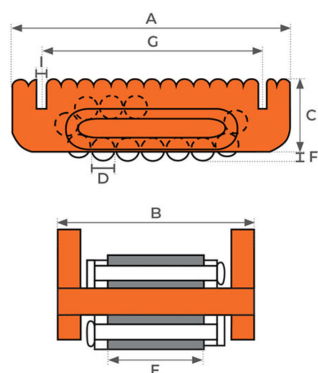
Poids : 5,2 à 32 kg



Les + du produit

Rouleur ultra robuste

- Déplacement de charges lourdes jusqu'à 60 tonnes
- À assembler avec cale d'épaisseur
- Équipé de 13 à 15 galets selon le modèle



Caractéristiques

Modèle	ST-RS10	ST-RS20	ST-RS30	ST-RS40
Dimensions (Lxl)	206 x 100 mm	216 x 112 mm	268 x 127 mm	380 x 168 mm
Hauteur	67 mm	74 mm	91 mm	125 mm
Galets sous charge	5	4	4	4
Nbr de galets total	15	13	13	13
Charge	10 000 kg	15 000 kg	30 000 kg	60 000 kg
Poids	5,2 kg	7,3 kg	13 kg	32 kg