

# Patin rouleur

Réf : RL1 / RL2 / RL4 / RL6 / RL8 / RL12

## Petit chariot transporteur à rotation - 4 à 12 tonnes

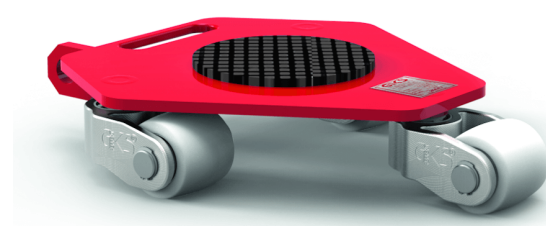
### Description

Patin rouleur transporteur à rotation conçu pour déplacer et diriger des charges très lourdes jusqu'à 12 tonnes dans des espaces réduits.

Équipé de 3 à 5 galets, 3 ou 4 chariots peuvent être utilisés ensemble.

Capacité : 1000 à 12000 kg

Poids : 16 à 185 kg

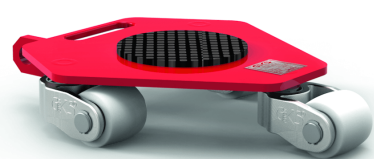


### Les + du produit

Garantie 5 ans

- Fabriqué en Allemagne.
- Trois ou quatre chariots sont utilisés ensemble

- Modèles faciles à diriger et tournent sur eux-mêmes à 360°.
- voire plus selon les points d'appui et l'équipement, la répartition de la charge et l'état du sol.
- Ne laisse pas de traces au sol.
- Faible résistance au roulement et bonne stabilité pour de nombreuses applications.



RL1



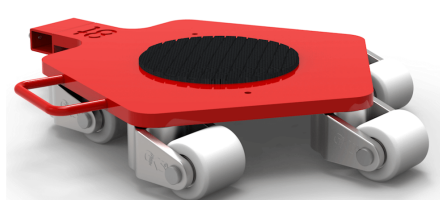
RL2



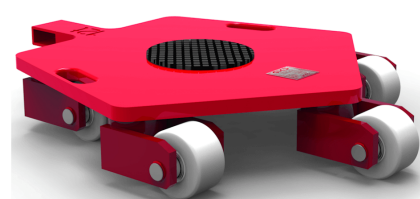
RL3



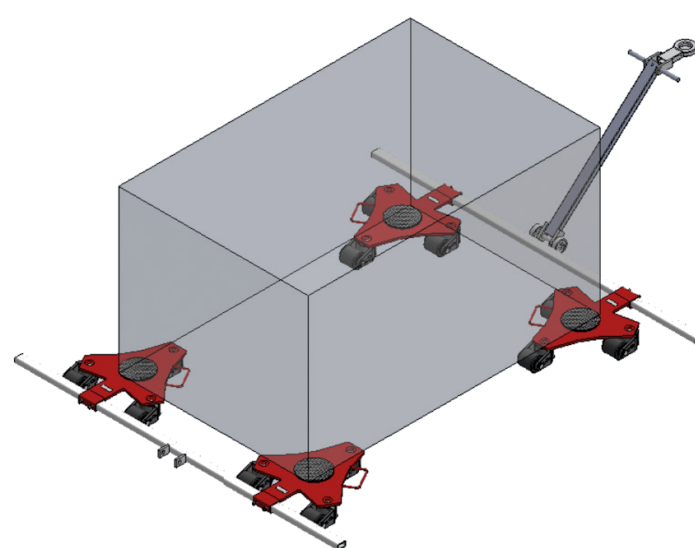
RL1



RL2



RL3



### Caractéristiques

Modèle	RL1	RL2	RL4	RL6	RL8	RL12
N° article	11456	10238	10240	13439	13817	13818
Dimensions hors tout (Lxl)	426 x 379 mm	567 x 483 mm	667 x 512 mm	667 x 535 mm	667 x 512 mm	981 x 838 mm
Hauteur	100 mm	110 mm	110 mm	118 mm	118 mm	183 mm
Nbr galets	3	3	5	5	5	5
Dimensions galets	Ø75 x 66 mm	Ø85 x 85 mm	Ø85 x 85 mm	Ø85 x 85 mm	Ø85 x 85 mm	Ø140 x 85 mm
Diamètre antidérapant	Ø170 mm	Ø170 mm	Ø250 mm	Ø250 mm	Ø250 mm	Ø250 mm
Charge kN/t	10/1	20/2	40/4	60/6	80/8	120/12
Poids	16 kg	27,2 kg	49,8 kg	58,6 kg	57,4 kg	185 kg