

Chariot à fûts

Réf : DM-365

Chariot mobile position fût verticale et horizontale - 365 kg

Description

Chariot hydraulique adapté pour la manutention et le basculement vertical et horizontal de fûts de 210 litres jusqu'à 365 kg.

Équipé d'une fonction de verrouillage en position verticale ou horizontale du fût en acier.

Hauteur de levée : 292 mm

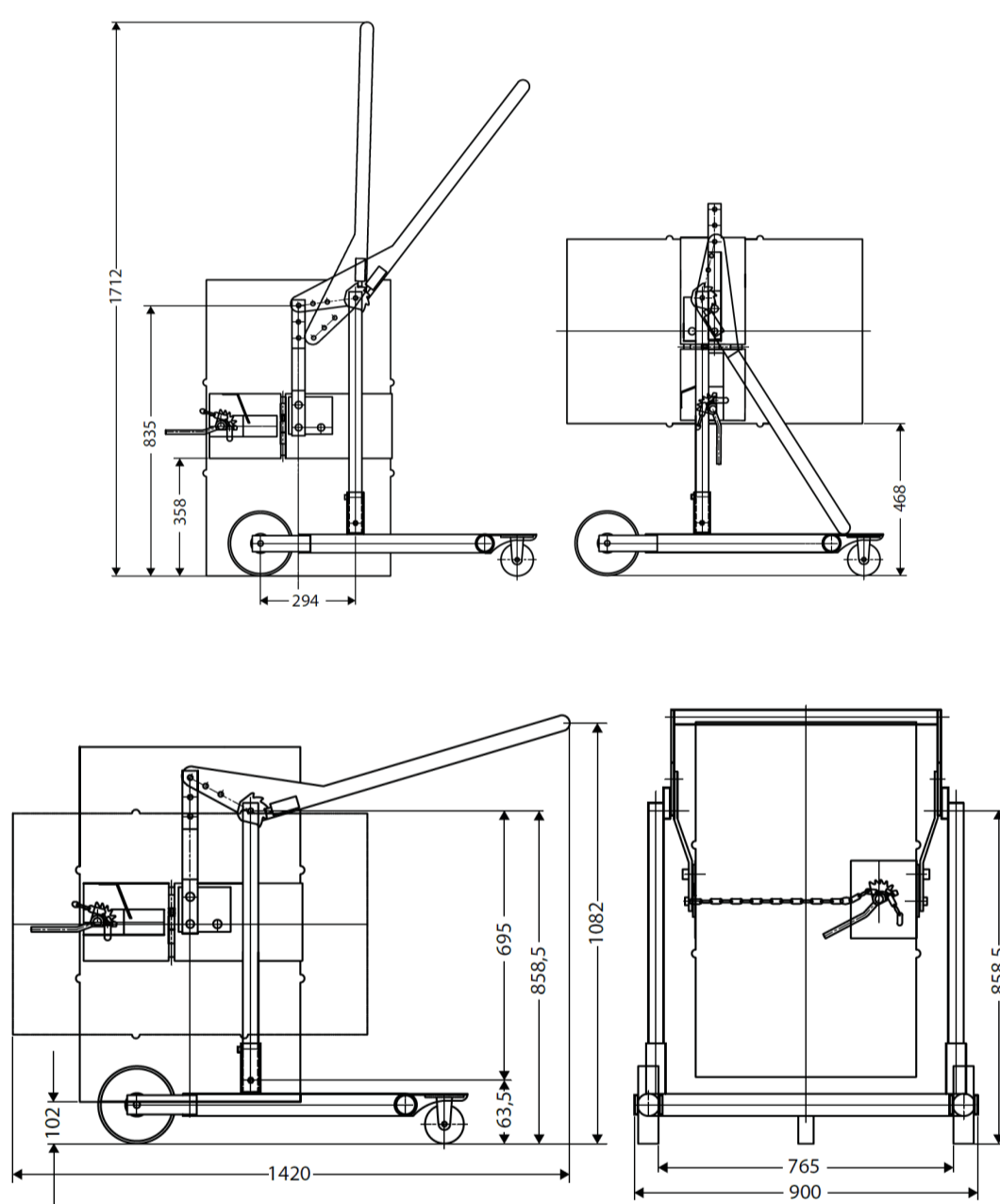
Capacité : 365 kg



Les + du produit

Systeme de basculement du fût

- Pour fûts en acier de 210 L et de diamètre maximum de 570 mm.
- Levage, manutention, basculement et vidange de fût en acier.
- Avec dispositif de basculement avec fonction de verrouillage.
- Conformité normes EN12100.



Caractéristiques

Modèle	DM-365
Dimensions (Lxl)	1420 x 900 mm
Hauteur de levée	292 mm
Hauteur de fût max.	915 mm
Fût	210 litres - Ø570 mm
Position fût	Verticale/Horizontale
Poids	50 kg
Charge	365 kg