

# Chariot à fûts

Réf : DH-250

## Chariot mobile position fût verticale - 250 kg

### Description

Chariot hydraulique adapté pour la manutention verticale de fûts de 210 litres jusqu'à 250 kg.

Équipé de 2 roues latérales et d'une roue rotative qui facilite le déplacement du chariot.

Hauteur de levée : 345 mm

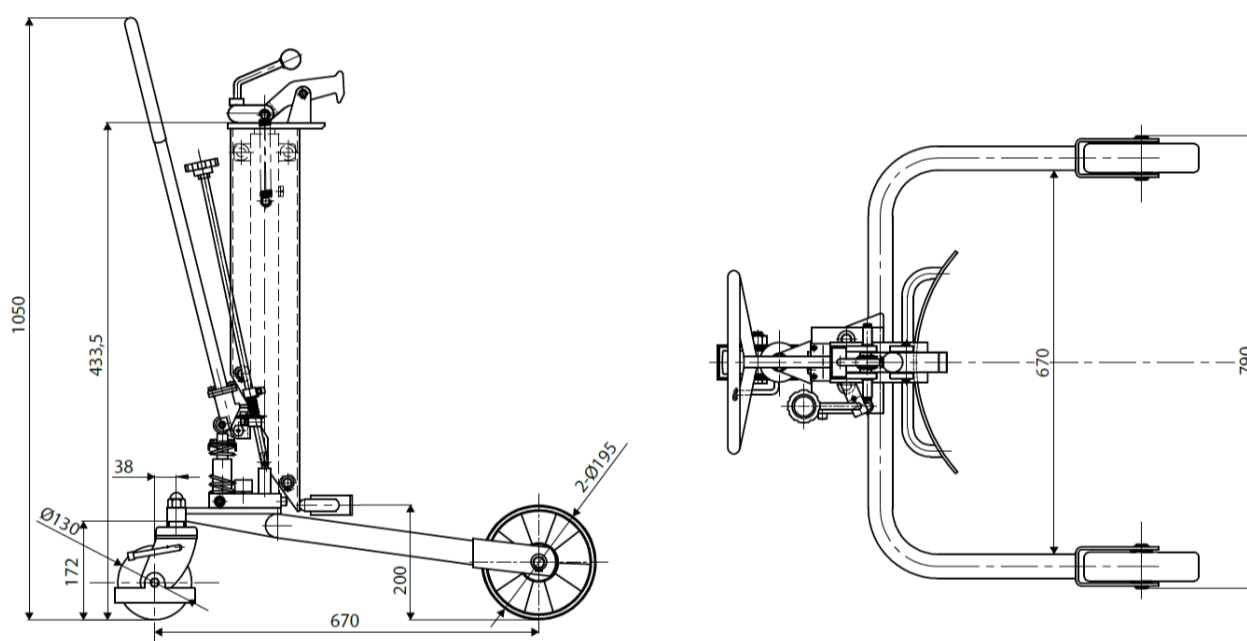
Capacité : 250 kg



### Les + du produit

Avec pompe hydraulique

- Pour fûts en acier de 210 L et de diamètre maximum de 570 mm.
- Bonne qualité de conduite grâce à la combinaison de 2 grandes roues latérales et d'une roue rotative.
- Conformité norme EN12100.



## Caractéristiques

Modèle	DH-250
Dimensions (Hxl)	1050 x 790 mm
Hauteur de levée	345 mm
Hauteur de fût max.	915 mm
Fût	210 litres - Ø570 mm
Position fût	Verticale
Poids	40 kg
Charge	250 kg